

HL[®] Condotti per tubi

Per la sicura connessione tra impermeabilizzazione del fabbricato e tubo



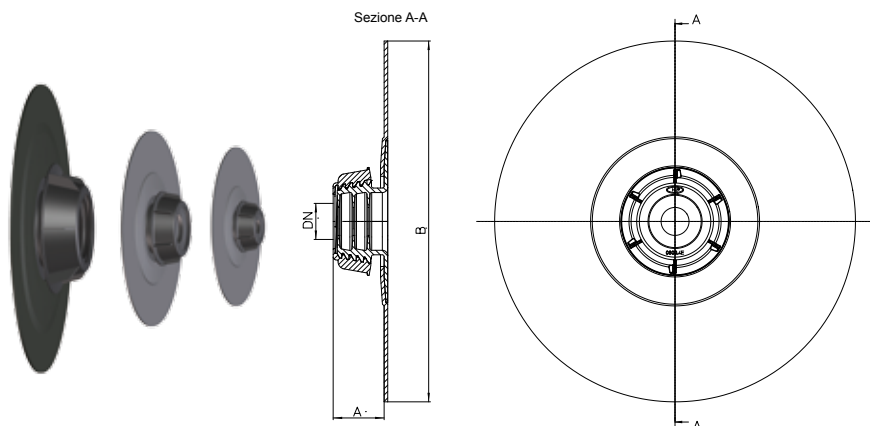
- Tenuta ermetica fino a 0,6 bar (colonna d'acqua 6m)
- Montaggio rapido e pulito
- Per impermeabilizzazioni in bitume oppure in PVC
- Inclinazioni del tubo fino al 10% grazie all'esecuzione flessibile
- Adatti anche per angoli e spigoli



CONDOTTI PER UN SOLO TUBO

Serie HL800 per il passaggio p.e. di tubi per **acque di scarico** da 40 a 165mm. A scelta con telo in bitume o in PVC saldato in fabbrica.

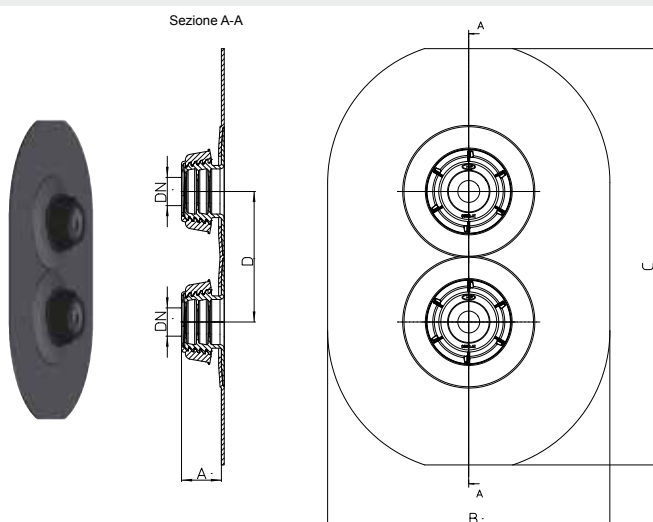
Articolo	Collare	Diametro esterno DN [mm]	A [mm]	B [mm]
HL800/40-50	Bitume	40-50	57	Ø400
HL800/63-75	Bitume	63-75	57	Ø400
HL800/110	Bitume	110-115	80	Ø500
HL800/125	Bitume	125-130	80	Ø500
HL800/160	Bitume	160-165	80	Ø500
HL800P/40-50	PVC	40-50	57	Ø400
HL800P/63-75	PVC	63-75	57	Ø400
HL800P/110	PVC	110-115	80	Ø500
HL800P/125	PVC	125-130	80	Ø500
HL800P/160	PVC	160-165	80	Ø500



CONDOTTI PER DUE TUBI

HL800.2 per il passaggio contemporaneo di 2 tubi di uguale diametro, p.e. **mandata e ritorno della pompa di calore**. A scelta con telo in bitume o in PVC saldato in fabbrica.

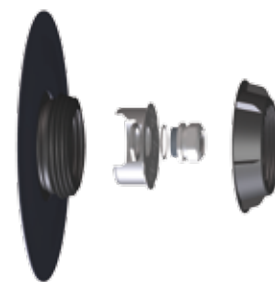
Articolo	Collare	Diametro esterno DN [mm]	A [mm]	B [mm]	C [mm]	D [mm]
HL800.2/40-50	Bitume	40-50	57	400	590	185
HL800.2/63-75	Bitume	63-75	57	400	590	210
HL800P.2/40-50	PVC	40-50	57	400	590	185
HL800P.2/63-75	PVC	63-75	57	400	590	210



CONDOTTI PER TUBI CON USCITE MULTIPLE

Serie HL801 per il passaggio fino a 4 tubi e/o cavi di differenti diametri da 8 fino a 52mm, p.e. **cavi elettrici**. Utilizzabile solo in combinazione con HL800(P)/160.

Per la composizione dell'esatto numero necessario di fissaggi e riduzioni, utilizzare il ns. programma di calcolo nel sito <http://www.hutterer-lechner.com>
sotto: Spiegazione termini - programma di calcolo



Rivenditore:

HL Ufficio Informazioni Italia
Matteo Fazio
Via G. Cimabue, 9
I-20148 Milano
T/F: +39 02 3271213
M: +39 348 4206070
E-Mail: hlfazio@gmail.com